



HAUS & LUFT

INSTRUKCJA OBSŁUGI



OCZYSZCZACZ POWIETRZA HL-OP-20

PRZED PIERWSZYM UŻYCIEM ZAPOZNAJ SIĘ Z INSTRUKCJĄ OBSŁUGI

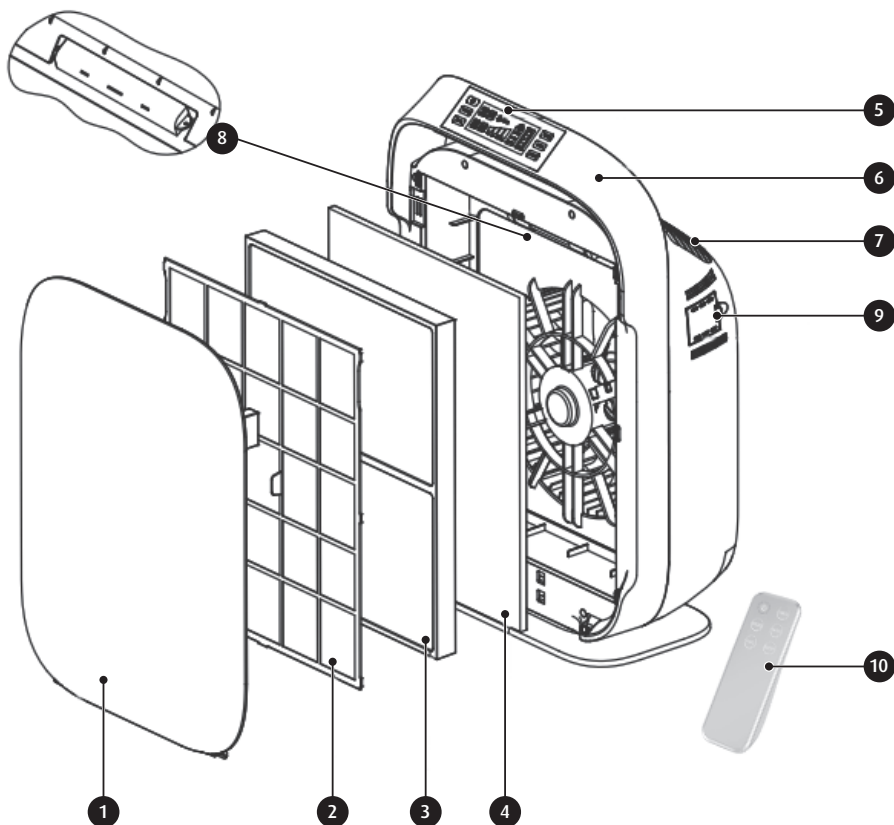
PL	INSTRUKCJA OBSŁUGI.....	3
GB	USER MANUAL	10
RU	ИНСТРУКЦИЯ ПО ОБСЛУЖИВАНИЮ.....	17
DE	BEDIENUNGSANLEITUNG.....	25

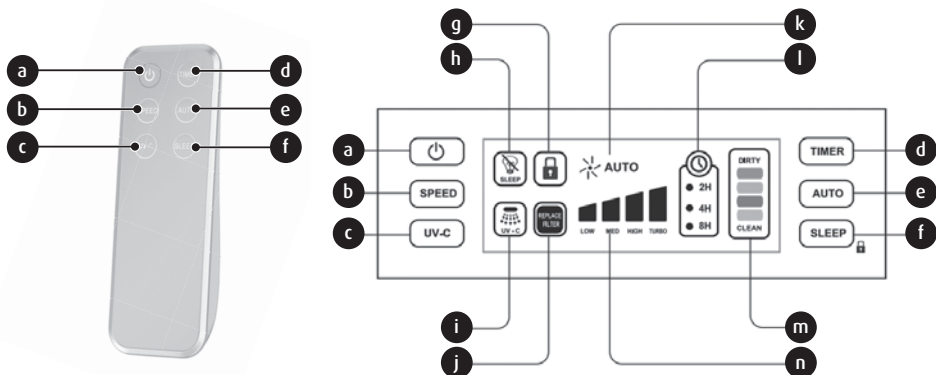
WSKAZÓWKI DOTYCZĄCE BEZPIECZEŃSTWA UŻYTKOWANIA

- ▶ Przed użyciem przeczytaj dokładnie instrukcję obsługi.
- ▶ Nie trzymaj urządzenia wilgotnymi rękoma.
- ▶ Zachowaj szczególną ostrożność, gdy w pobliżu urządzenia znajdują się dzieci.
- ▶ Nie wykorzystuj urządzenia do innych celów, niż zostało przeznaczone.
- ▶ Nie zanurzaj urządzenia, przewodu i wtyczki w wodzie lub innych płynach.
- ▶ Nie zostawiaj urządzenia bez nadzoru podczas pracy.
- ▶ Zawsze wyjmuj wtyczkę z gniazdka sieciowego, gdy nie używasz urządzenia lub przed rozpoczęciem czyszczenia.
- ▶ Nie używaj uszkodzonego urządzenia, również wtedy, gdy uszkodzony jest przewód sieciowy lub wtyczka – w takim wypadku oddaj urządzenie do naprawy w autoryzowanym punkcie serwisowym.
- ▶ Nie korzystaj z urządzenia na wolnym powietrzu.
- ▶ Nie wieszaj przewodu zasilania na ostrych krawędziach i nie pozwól aby się stykał z gorącymi powierzchniami.
- ▶ Regularnie sprawdzaj czy przewód sieciowy nie jest uszkodzony.
- ▶ Nie stawiaj urządzenia na gorących powierzchniach.
- ▶ Nie stawiaj urządzenia w pobliżu innych urządzeń elektrycznych, palników, kuchenek, piekarników itp.
- ▶ Urządzenie należy stawiać na suchej, płaskiej i stabilnej powierzchni.
- ▶ Urządzenie jest przeznaczone tylko do użytku domowego.
- ▶ Zawsze przed przystąpieniem do pracy upewnij się, czy wszystkie elementy urządzenia są prawidłowo zamontowane.
- ▶ Użycie akcesoriów nie polecanych przez producenta może spowodować uszkodzenie urządzenia, pożar lub obrażenia ciała.
- ▶ Niniejszy sprzęt może być użytkowany przez dzieci w wieku co najmniej 8 lat i przez osoby o obniżonych możliwościach fizycznych, umysłowych i osoby o braku doświadczenia i znajomości sprzętu, jeżeli zapewniony zostanie nadzór lub instruktaż odnośnie do użytkowania sprzętu w bezpieczny sposób, tak aby związane z tym zagrożenia były zrozumiałe. Dzieci bez nadzoru nie powinny wykonywać czyszczenia i konserwacji sprzętu.
- ▶ Należy zwracać uwagę na dzieci, aby nie bawiły się sprzętem/urządzeniem.
- ▶ Przechowuj urządzenie i jego przewód w miejscu niedostępnym dla dzieci poniżej 8 lat.
- ▶ Nie wyciągaj wtyczki z gniazdka sieci pociągając za przewód.

- ▶ Sprzęt nie jest przeznaczony do pracy z użyciem zewnętrznych wyłączników czasowych lub oddzielnego układu zdalnej regulacji.
- ▶ Nie podłączaj wtyczki do gniazdka sieci mokrymi rękami.
- ▶ Dla bezpieczeństwa dzieci proszę nie zostawiać swobodnie dostępnych części opakowania (torby plastikowe, kartony, styropian itp.).
- ▶ **OSTRZEŻENIE! Nie pozwalaj dzieciom bawić się folią. Niebezpieczeństwo uduszenia!**
- ▶ Nie naprawiaj urządzenia samodzielnie, spowoduje to utratę gwarancji. Wnętrze urządzenia nie zawiera części obsługiwanych przez użytkownika.
- ▶ Stawiaj urządzenie tak aby zapewnić swobodny przepływ powietrza wokół urządzenia. Nie zasłaniaj wlotu i wylotu powietrza w urządzeniu. Nie zakrywaj oczyszczacza podczas jego użytkowania. Nie umieszczaj żadnych przedmiotów na urządzeniu.

OPIS URZĄDZENIA





PL

1. Pokrywa przednia
2. Filtr wstępny
3. Filtr HEPA - biały
4. Filtr z węglem aktywnym (węglowy) - czarny
5. Dotykowy panel sterowania
 - a. włącznik/wyłącznik urządzenia
 - b. przycisk zmiany prędkości oczyszczania powietrza
 - c. przycisk włączenia/wyłączenia lampy UV-C
 - d. przycisk funkcji „TIMER”
 - e. przycisk funkcji „AUTO”
 - f. przycisk funkcji „SLEEP”/ blokowanie klawiatury
6. Obudowa urządzenia
7. Kratka wylotu powietrza
8. Lampa UV
9. Klapka czujnika jakości powietrza
10. Pilot zdalnego sterowania
 - a. włącznik/wyłącznik urządzenia
 - b. przycisk zmiany prędkości oczyszczania powietrza
 - c. przycisk włączenia/wyłączenia lampy UV-C
 - d. przycisk funkcji „TIMER”
 - e. przycisk funkcji „AUTO”
 - f. przycisk funkcji „SLEEP”
- m. wskaźnik jakości powietrza:
 - DIRTY (BRUDNE)** – kolor czerwony
 - BAD (NIEODPOWIEDNIE)** – kolor pomarańczowy
 - NORMAL (NORMALNE)** – kolor żółty
 - CLEAN (CZyste)** – kolor niebieski
- n. wskaźnik prędkości oczyszczania powietrza

CECHY I FUNKCJE URZĄDZENIA

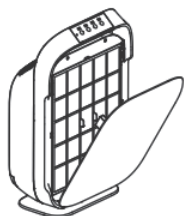
Oczyszczasz powietrza to urządzenie które w kompleksowy sposób zapewnia czystość powietrza którym oddychasz. Jest to możliwe dzięki zastosowaniu 3-stopniowego systemu zespołu filtrów (filtr wstępny, filtr HEPA, filtr z węglem aktywnym). Każdy z tych filtrów ma swoje niepowtarzalne właściwości. Dodatkowo oczyszczacz wyposażony jest w lampę generującą światło ultrafioletowe oraz jonizator powietrza.

- ▶ **filtr wstępny** – pierwszy etap procesu oczyszczania powietrza z kurzu i alergenów, włosów i sierści.
- ▶ **filtr HEPA** – zasadnicza filtracja z kurzu, pyłków, alergenów, zarodników pleśni, dymu
- ▶ **filtr z węglem aktywnym** – eliminacja formaldehydu, benzenu, szkodliwych gazów oraz wszelkich niepożądanych zapachów
- ▶ **lampa UV-C** - biologiczne oczyszczanie powietrza, eliminacja wirusów, bakterii, mikroorganizmów,
- ▶ **jonizator** – jonizator powietrza, poprzez generację jonów ujemnych reguluje bilans jonów w powietrzu co korzystnie wpływa na samopoczucie człowieka i pozwala stworzyć atmosferę podobną do występującej w środowisku naturalnym np. w lesie bądź nad morzem
- ▶ **funkcja „TIMER”** – możliwość ustawienia czasu, po jakim oczyszczacz przerwie pracę
- ▶ **funkcja „AUTO”** – urządzenie automatycznie dostosowuje prędkość oczyszczania w zależności od jakości powietrza
- ▶ **funkcja „SLEEP”** – zredukowanie prędkości wentylatora oraz wyłączenie wszelkich kontrolki i iluminacji w celu zapewnienia dyskretnej i cichej pracy urządzenia
- ▶ **blokada klawiatury** – możliwość zablokowania działania przycisków chroniąca przed przypadkowym wyłączeniem bądź zmianą parametrów pracy urządzenia.
- ▶ **wskaźnik jakości powietrza** – urządzenie monitoruje na bieżąco jakość powietrza w Twoim otoczeniu
- ▶ **wskaźnik wymiany filtrów** – monitorowanie i sygnalizacja w przypadku konieczności wymiany filtra węglowego i HEPA

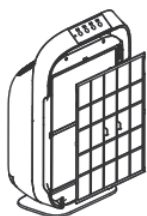
PRZED PIERWSZYM UŻYCIEM

1. Wypakuj oczyszczacz powietrza, usuń wszelkie torebki, wypełniacze i blokady transportowe.
2. Upewnij się, że parametry sieci elektrycznej zasilającej urządzenie odpowiadają danym na tabliczce znamionowej urządzenia.
3. **Zdemontuj z urządzenia filtry (2),(3),(4) i usuń folię ochronną z filtra HEPA (3) i filtra węglowego (4) i zamontuj filtry w urządzeniu (patrz: „OPIS MONTAŻU I DEMONTAŻU FILTRÓW”)**

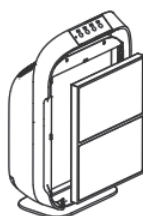
OPIS MONTAŻU I DEMONTAŻU FILTRÓW



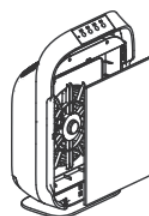
rys. 1



rys. 2



rys. 3



rys. 4



rys. 5

1. Zapewnij sobie swobodny dostęp do pokrywy przedniej urządzenia.

2. Uchwycić jedną ręką pokrywę przednią (1) w jej górnej części a drugą ręką trzymaj obudowę urządzenia. Następnie delikatnym ale zdecydowanym ruchem zwolnij górną część pokrywy z magnetycznych zamków, odchyl o kąt ok. 45o po czym unieś ją do góry (rys.1).
3. Usuń z oczyszczacza filtr wstępny (2). Filtr osadzony jest w urządzeniu za pomocą ośmiu zatrzasków (rys.2).
4. Usuń z oczyszczacza filtr HEPA (3) (rys.3).
5. Usuń z oczyszczacza filtr węglowy (4) (rys.4).
6. **Z nowego filtra węglowego i HEPA usuń folie zabezpieczającą (rys.5).**
7. Zamontuj nowy filtr węglowy (4) w oczyszczaczu tak aby strona z języczkami przymocowanymi do filtra, skierowana była na zewnątrz urządzenia.
8. Zamontuj nowy filtr HEPA (3) w oczyszczaczu tak aby strona z języczkami przymocowanymi do filtra, skierowana była na zewnątrz urządzenia.
9. Zamontuj filtr wstępny (2) wewnątrz urządzenia w odpowiednich zatrzaskach. Strzałki na kratce filtra wskazują jego górną część natomiast uchwyty na kratce, po zamontowaniu filtra powinny być skierowane na zewnątrz urządzenia.
10. Zamontuj pokrywę przednią (1) zwracając uwagę na prawidłowe zamocowanie jej w zaczepach znajdujących się na dole obudowy urządzenia (6). Upewnij się, że zamki magnetyczne prawidłowo przytrzymują pokrywę.
11. Urządzenie pozwoli się uruchomić tylko z poprawnie założoną pokrywą przednią.

UŻYCIĘ URZĄDZENIA

1. Ustaw urządzenie na suchej, płaskiej i stabilnej powierzchni. Upewnij się, że wokół urządzenia jest dostateczna przestrzeń dla swobodnej cyrkulacji powietrza. Urządzenie może pracować tylko w pozycji pionowej.
2. Podłącz przewód zasilający do sieci elektrycznej.
3. Uruchom urządzenie przyciskiem (5a). Włączenie urządzenia sygnalizowane jest wielotonowym sygnałem dźwiękowym – rozpoczyna się proces oczyszczania powietrza. Każde użycie klawiatury oczyszczacza sygnalizowane jest krótkim sygnałem dźwiękowym.
4. Przyciskiem (5b) ustaw odpowiednią prędkość oczyszczania powietrza. Do wyboru są cztery prędkości: „LOW” – mała prędkość, „MED” – średnia prędkość, „HIGH” – prędkość wysoka, „TURBO” – największa dostępna prędkość. Wybrana prędkość oczyszczania sygnalizowana jest przez wskaźnik prędkości oczyszczania (5n).
5. Przyciskiem (5c) możesz uruchomić lampę bakteriobójczą UV-C. Ponowne użycie przycisku (5c) wyłącza lampę. Działanie lampy UV-C sygnalizowane jest lampką kontrolną (5l).
6. Przyciskiem „TIMER” (5d) możesz ustawić czas pracy po jakim urządzenie przestanie filtrować powietrze i się wyłączy. Dostępne czasy to: 2, 4 i 8 godzin. Wybrany czas automatycznego wyłączenia sygnalizowany jest stosowną lampką kontrolną wskaźnika (5l). Aby wyłączyć funkcję „TIMER” przyciskaj przycisk (5d) do momentu zgaśnięcia lampek kontrolnych we wskaźniku (5l).
7. Przyciskiem „AUTO” (5e) możesz włączyć funkcję automatycznej kontroli urządzenia nad procesem filtrowania powietrza. W zależności od stanu powietrza w danej chwili urządzenie będzie automatycznie dobierało najoptymalniejszą prędkość filtrowania. Działanie funkcji „AUTO” sygnalizowane jest lampką kontrolną (5k). Ponowne użycie przycisku (5e) wyłącza funkcję „AUTO”.
8. Przyciskiem „SLEEP” (5f) możesz uruchomić funkcję która pozwala wyciszyć pracę urządzenia do możliwie minimalnego poziomu w danej chwili oraz pozwala wygasić panel sterownia

oraz dodatkową iluminację w górnej części obudowy. Po naciśnięciu przycisku (5l) przez parę sekund lampka kontrolna (5h) świeci światłem przerywanym, po czym gaśnie panel sterowania ale urządzenie nadal pracuje. W tym trybie można używać dowolnych klawiszy – urządzenie powróci do trybu „SLEEP”. Aby wyłączyć funkcję „SLEEP” naciśnij dwukrotnie przycisk (5f) – lampka (5h) przestanie mrugać.

9. Aby zablokować klawiaturę oczyszczacza wciśnij i przytrzymaj przycisk „SLEEP” (5f) przez ok. 5 sekund. Zablokowanie klawiatury sygnalizowane jest lampką kontrolną (5g). Odblokowanie klawiatury następuje po ponownym naciśnięciu i przytrzymaniu przycisku „SLEEP” (5f).
10. Podczas pracy oczyszczacza jakość powietrza jest na bieżąco monitorowana co możesz odczytać na wskaźniku jakości powietrza (5m). Poszczególne kolory oznaczają jakość powietrza – czerwony (brudne), pomarańczowy (nieodpowiednie), żółty (normalne), niebieski (czyste). Czujnik jakości powietrza potrzebuje niewielkiej zwłoki czasowej dla prawidłowego działania. Kolory odpowiadające jakości powietrza wyświetlane są także po przeciwnej stronie panelu sterowania w formie świetlnej iluminacji.
11. Oczyszczacz posiada pilot zdalnego sterowania (10). Pilot posiada przyciski funkcyjne o identycznym działaniu jak klawiatura oczyszczacza, z tą różnicą, że za pomocą pilota nie można zablokować klawiatury oczyszczacza.
12. Jonizator powietrza działa zawsze po uruchomieniu urządzenia i nie ma możliwości jego wyłączenia.
13. Po skończonej pracy wyłącz urządzenie przyciskiem (5a) a następnie odłącz je z sieci zasilającej.

CHYSZCZENIE I KONSERWACJA URZĄDZENIA

UWAGA! Przed przystąpieniem do czyszczenia i konserwacji odłącz oczyszczacz z sieci zasilającej.

1. Obudowę urządzenia (6) oraz pokrywę przednią (1) czyść suchą, miękką i czystą ściereczką, nawilżoną wodą, a następnie wytrzyj do sucha. Przy bardzo silnych zabrudzeniach możesz użyć łagodnych detergentów. Szczególną uwagę przykładaj do czystości miejsca w którym montowane są filtry oraz miejsc w których krąży powietrze.

UWAGA! Nie zanurzaj w wodzie obudowy urządzenia (6). Ryzyko uszkodzenia i porażenia prądem elektrycznym.

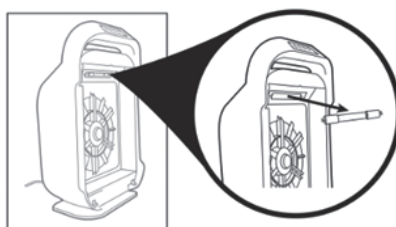
2. Filtr wstępny (2) przemywaj w letniej wodzie. Po umyciu dokładnie go osusz. Możesz używać także delikatnej szczotki. Nie używaj przyrządów o ostrych końcach. Filtr wstępny czyść nie rzadziej niż co 3 miesiące. W przypadku stwierdzenia uszkodzeń mechanicznych wymień filtr na nowy.
3. Filtr HEPA (3) i filtr węglowy (4) czyść tylko i wyłącznie na sucho. Odkurz je odkurzaczem przy użyciu delikatnej końcówki. Czynność przeprowadzaj bardzo ostrożnie. Obydwa filtry należy czyścić nie rzadziej niż co 3 miesiące. Jeżeli podczas pracy urządzenia zaświeci się lampka kontrolna (5j) wymień filtry (3) i (4) na nowe a następnie zresetuj lampkę kontrolną wymiany filtrów. Przycisk resetu lampki kontrolnej znajduje się w małej kratce pod klapką czujnika powietrza (9). Do naciśnięcia przycisku użyj np. wykałaczki. Filtry wymieniaj jednak nie rzadziej niż raz na 9 miesięcy nawet jeżeli lampka kontrolna (5j) nie sygnalizuje jeszcze konieczności jego wymiany (sytuacja możliwa przy sporadycznym używaniu oczyszczacza).
4. Czujnik jakości powietrza znajduje się pod klapką (9). Przetrzyj klapkę i kratki w pobliżu czujnika miękką szczotką. Następnie zdejmij klapkę i oczyść czujnik delikatnym wacikiem (rys.) Czujnik czyść nie rzadziej niż co 2 miesiące.



5. Lampę UV wymieniaj raz na dwa lata. Dostęp do lampy UV (8) uzyskasz po zdemontowaniu pokrywy lampy UV. Pokrywa przymocowana jest na dwa wkręty. Po odkręceniu pokrywy chwyć lampę, obróć ją o ćwierć obrotu i wyjmij. Następnie załóż nową lampę (rys.)

UWAGA! Nigdy nie patrz bezpośrednio na pracującą lampę UV

6. Pilota zdalnego sterowania czyść delikatnie miękką i wilgotną ściereczką. Po czyszczeniu wytrzyj do sucha. Pilot zasilany jest z dwóch baterii 1,5 V AAA. Baterie pilota nie są elementem wyposażenia produktu.
7. Urządzenie przechowuj w opakowaniu i w suchym środowisku. Przed dłuższym przechowywaniem oczyść je według powyższych wskazówek.



DANE TECHNICZNE

Parametry techniczne podane są na tabliczce znamionowej produktu.

Długość przewodu sieciowego: 1,85 m



UWAGA! Firma MPM agd S.A. zastrzega sobie możliwość zmian technicznych.

PRAWIDŁOWE USUWANIE PRODUKTU (zużyty sprzęt elektryczny i elektroniczny)

Polska



Oznaczenie umieszczane na produkcie wskazuje, że produktu po upływie okresu użytkowania nie należy usuwać z innymi odpadami pochodzącymi z gospodarstw domowych. Aby uniknąć szkodliwego wpływu na środowisko naturalne i zdrowie ludzi wskutek niekontrolowanego usuwania odpadów, zużyte urządzenie należy dostarczyć do punktu odbioru zużytego sprzętu AGD lub zgłosić jego odbiór z domu.

W celu uzyskania szczegółowych informacji na temat miejsca i sposobu bezpiecznego usuwania odpadów elektrycznych i elektronicznych użytkownik powinien skontaktować się z punktem sprzedaży detalicznej, lub z lokalnym Wydziałem Ochrony Środowiska. Produktu nie należy usuwać razem z innymi odpadami komunalnymi.

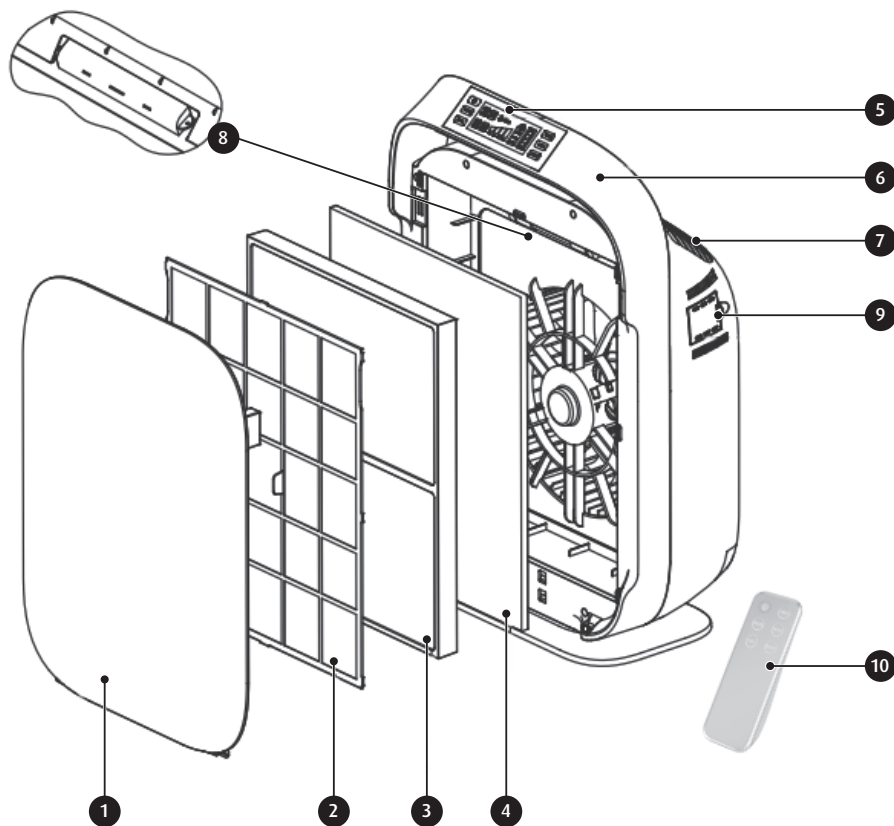
INSTRUCTIONS ASSOCIATED WITH USE SAFETY

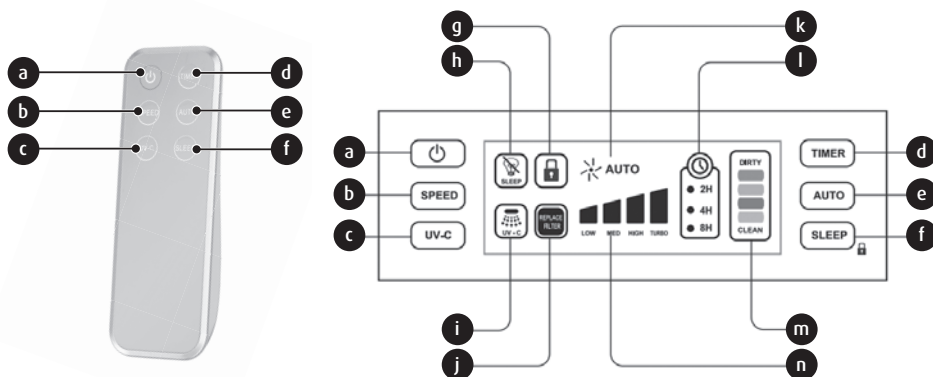
- ▶ Before use thoroughly read the operation manual.
- ▶ Do not touch the appliance with wet hands.
- ▶ Extreme care is required in case of children presence in vicinity of the appliance!
- ▶ Do not use the appliance for the purposes different than it was designed for.
- ▶ Do not immerse the appliance, its cord and plug in water or any other fluids.
- ▶ Do not leave the appliance without supervision in course of its operation.
- ▶ Always pull out the plug from the socket unless the appliance is used or before its cleaning.
- ▶ Do not use the appliance in case of its damage, also if its cord or plug is damaged – in such case the appliance should be handed over to an authorized service shop for repair.
- ▶ Do not use the appliance outdoors.
- ▶ Do not hang the cord on any sharp edges and prevent any contact with hot surfaces.
- ▶ Periodically inspect the power cord for damage.
- ▶ Do not place the appliance on hot surfaces.
- ▶ Do not place the appliance in vicinity of electric and gas cookers, burners, ovens, etc.
- ▶ Place the appliance on a dry, flat and stable surface.
- ▶ The device is intended for domestic use only.
- ▶ Before use always make sure that all parts of the appliance are properly installed.
- ▶ To avoid the risk of damage, fire or injury, always use the attachments recommended by the manufacturer.
- ▶ This appliance is not intended for use by children under 8 years of age and individuals with reduced physical, sensory or mental capabilities, or lack of experience and knowledge, unless they have been given supervision or instruction concerning use of the appliance in a safe way and if they understand the hazards involved. Cleaning and user maintenance shall not be carried out by children without supervision.
- ▶ Ensure that children do not play with the appliance.
- ▶ Store the appliance and its cord out of reach of children under 8 years of age.
- ▶ Do not remove the plug from the mains by pulling by the cord.
- ▶ The appliance is not intended to be operated by means of an external timer or separate remote-control system.
- ▶ Do not plug the power cord with wet hands.

GB

- ▶ In order to ensure your children's safety, please keep all packaging (plastic bags, boxes, polystyrene etc.) out of their reach.
- ▶ **WARNING! Do not allow small children to play with the foil as there is a danger of suffocation!**
- ▶ Do not attempt to repair or adjust any electrical or mechanical functions on this unit. Doing so will void your warranty. The inside of the unit contains no user serviceable parts.
- ▶ Place the appliance where the air circulation is not obstructed. Do not obstruct the air inlet and outlet vents. Do not cover the appliance when in use. Do not place anything on the appliance.

APPLIANCE OVERVIEW





1. Front panel
2. Prefilter
3. HEPA filter (white)
4. Activated carbon filter (black)
5. Touch control panel
 - a. Power on/off button
 - b. Air filtering speed button
 - c. UV-C lamp on/off button
 - d. TIMER button
 - e. AUTO button
 - f. SLEEP/button lock button
 - g. Button lock LED
 - h. SLEEP LED
 - i. UV-C lamp on LED
 - j. REPLACE FILTER LED
 - k. AUTO LED
 - l. TIMER LEDs
 - m. Air quality LEDs:
 - DIRTY** – red
 - BAD** – orange
 - NORMAL** – yellow
 - CLEAN** – blue
 - n. Air filtering speed LEDs
6. Housing
7. Air exhaust grill
8. UV lamp
9. Air quality sensor access panel
10. Remote controller
 - a. Power on/off button
 - b. Air filtering speed button
 - c. UV-C lamp on/off button
 - d. TIMER button
 - e. AUTO button
 - f. SLEEP button

APPLIANCE FEATURES

The air purifier is an appliance for end-to-end treatment of the indoor air you breathe. The air is purified with a three-stage filter bank (comprising a prefilter, an HEPA filter and a activated carbon filter). Each of the three filter stages has a unique function. The air purifier also includes a UV-C lamp and an air ionizer.

- ▶ **Prefilter:** pre-filtering of air to remove dust, allergens and hair from the air.
- ▶ **HEPA filter:** main filtering of air to remove remaining dust, pollens, allergens, mould spores and smoke.
- ▶ **Activated carbon filter:** filters out formaldehyde, benzene, harmful airborne gases and all bad odours.
- ▶ **UV-C lamp:** biological treatment of air by killing viruses, bacteria and microbes.

- ▶ **Ionizer:** the ionizer generates negative ions to regulate the ionic balance of indoor air and improve your well-being by generating the air present at natural locations, e.g. in a forest or at the seaside.
- ▶ **TIMER:** sets the time to stop the air purifier.
- ▶ **AUTO:** the air purifier will automatically adjust the air filtering speed to the detected air quality.
- ▶ **SLEEP:** reduces the air fan speed and turns off all LEDs and ambience lamps for an unobtrusive operation at night.
- ▶ **Button lock:** locks all control buttons to prevent inadvertent change of settings or powering off the air purifier.
- ▶ **Air quality LEDs:** the air purifier continuously monitors and indicates the quality of indoor air.
- ▶ **REPLACE FILTER LED:** the air purifier monitors the filter status; this LED comes on when the activated filter and the HEPA filter need replacement.

BEFORE FIRST USE

1. Unpack the air purifier, remove all plastic bags, inserts and safety locks and closures.
2. Verify that your power mains match the nameplate ratings of the air purifier.
3. **Remove the filters (2), (3) and (4) from the air purifier. Remove the protective film from the HEPA filter (3) and the activated carbon filter (4) (see REMOVING AND INSTALLING THE FILTERS).**

REMOVING AND INSTALLING THE FILTERS

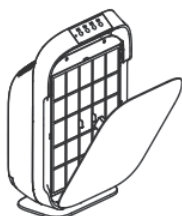


Fig. 1

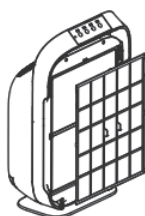


Fig. 2

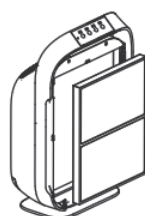


Fig. 3

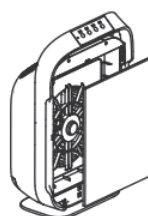


Fig. 4



Fig. 5

1. Have a good access to the front panel.
2. Hold the front panel (1) top edge with one hand and the air purifier housing with the other. Release the top edge of the front panel from the magnetic latches with a gentle and firm motion, tilt the front panel open to 45°, and lift the front panel up (Fig. 1).
3. Remove the prefilter (2). The prefilter is held with 8 snap fasteners (Fig. 2).
4. Remove the HEPA filter (3) (Fig. 3).
5. Remove the activated carbon filter (4) (Fig. 4).
6. **Remove the protective film from the new activated carbon and HEPA filters (Fig. 5).**
7. Install the new activated carbon filter (4) in the air purifier with the filter tabs outward.
8. Install the new HEPA filter (3) in the air purifier with the filter tabs outward.
9. Install the prefilter (2) in the air purifier so that all snap fasteners are engaged. The prefilter grill arrows show the top side, and the grill tabs should be located outward when installed.
10. Close the front panel (1) by fixing it properly on the latches along the lower edge of the housing (6). Verify that all magnetic latches hold the front panel properly in place.

11. The air purifier will not start if the front panel is not properly fixed and closed.

USING THE APPLIANCE

1. Place the air purifier on a dry, flat and solid surface. Make sure there is enough clearance around the air purifier to allow free circulation. The air purifier may only be operated standing upright.
2. Plug the power cord to a power outlet.
3. Start the air purifier by pressing (5a). The air purifier will start filtering air with a multi-tone sound. Each button beeps shortly when pressed.
4. Set the desired air filtering speed with (5b). Available speed modes: LOW: low speed, MED: medium speed, HIGH: high speed, TURBO: highest speed mode. The selected air filtering speed is shown by the air filtering speed LED (5n).
5. Press (5c) to turn on the UV-C bactericidal lamp. Press (5c) again to turn it off. The LED (5i) is on when the UV-C lamp is working.
6. The TIMER button (5d) sets the time to turn off the air purifier. Available time settings: 2, 4 and 8 h. The set time to off is indicated by its LED (5l). To disable the TIMER press and hold (5d) until all LEDs (5l) are off.
7. Press AUTO (5e) to start the automatic air filtering control. The air purifier will automatically adjust the speed settings to the actual air quality. The LED (5k) is on when the AUTO mode is on. Press (5e) again to turn off the AUTO mode.
8. Press SLEEP (5f) to switch the air filtering speed to LOW and turn off all LEDs and the ambience light at the air purifier top. Once (5f) is pressed, the LED (5h) will flash for a few seconds. The control panel of the air purifier will then go off, but the appliance will keep running. You can operate all buttons in the SLEEP mode without interrupting it. To turn off the SLEEP mode, press (5f) twice, and the LED (5h) will stop flashing.
9. You can lock the air purifier control buttons by pressing and holding SLEEP (5f) for about 5 seconds. When the button lock is active, the LED (5g) is on. Press and hold SLEEP (5f) again to unlock the controls.
10. The air purifier monitors the air quality when turned on and indicates it with the air quality LEDs (5m). The air quality LED colours show the conventional air quality rating: red for dirty, orange for bad, yellow for normal and blue for clean. The air quality sensor provides the indications after a small delay. The air quality rating colours are also displayed on the other side of the control panel with the ambience light.
11. The air purifier features a remote controller (10). The remote control function buttons work just like the respective touch control panel buttons; however, the button lock mode does not affect the remote controller.
12. The air ionizer is turned on with the air purifier and cannot be disabled separately.
13. If you want to turn off the air purifier, press (5a) and unplug the power cord.

CLEANING AND MAINTENANCE OF THE DEVICE

CAUTION! Unplug the power cord from the mains before cleaning or maintaining the air purifier.

1. Clean the air purifier housing (6) and the front panel (1) with a clean, soft and dry cloth. You may use it with a little of water; if so, wipe the air purifier dry afterwards. Use neutral/gentle domestic detergents to remove persistent grime. Thoroughly clean the air filter chamber and the air vents.

CAUTION! Do not immerse the appliance housing (6) in water! Risk of damage and electrocution!

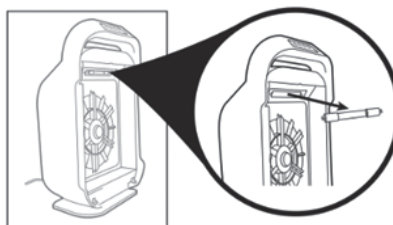
2. Wash the prefilter (2) in lukewarm water. Once clean, leave until thoroughly dry. You can also clean it with a soft brush. Do not use any sharp or pointed implements. Clean the prefilter at least every 3 months.
3. Clean the HEPA filter (3) and the activated carbon filter (4) without any water or liquids. Use a vacuum cleaner with a soft tool. Do this with extreme caution. Clean the activated carbon filter and the HEPA filter at least every 3 months. If (5j) comes on when the air purifier is on, replace the filters (3) and (4) with the new ones and reset the REPLACE FILTER LED. The REPLACE FILTER LED reset button is inside a small grill under the air quality sensor access panel (9). Operate the reset button with e.g. a toothpick. Replace the activated carbon filter and the HEPA filter at least every 9 months, even if (5j) does not come on (which may happen if the air purifier is not used too often).
4. The air quality sensor is located beneath the access panel (9). Wipe the access panel and the air quality sensor grills with a soft brush. Next, remove the access panel and clean the air quality sensor with a soft swab (see figure below). Do this at least every 2 months.



5. Replace the UV-C lamp every 2 years. The UV-C lamp (8) can be accessed by removing its guard. The guard is attached with two screws. Release the guard, hold the UV-C lamp, rotate it 1/4 of a full turn and remove. Install the new UV-C lamp (see figure below).

CAUTION! DO NOT stare directly into the UV-C lamp when on!

6. Clean the remote controller with a soft damp cloth. Wipe dry when clean. The remote controller requires 2x 1.5 V AAA batteries. The batteries are not included with the appliance.



7. Store the appliance in its packaging in a dry room when not in use. Clean the appliance as instructed above before prolonged storage.

TECHNICAL SPECIFICATIONS

See the product's nameplate for technical specifications.

Power cord length: 1.85 m



CAUTION! MPM agd S.A. may change the technical features of the product without notice.

ATTENTION! MPM agd S.A. reserves its rights to modify the technical data.

GB

PROPER DISPOSAL OF THE PRODUCT (waste electrical and electronic equipment)

Poland



This symbol on the product indicates that the product, after its lifetime, should not be disposed with other household wastes. To avoid harmful influence on the environment and human health due to uncontrolled waste disposal, dispose the waste device to the service point of waste household appliances or report collecting it from home. In order to obtain detailed information about the location and how to dispose the waste electrical and electronic equipment in a safe way, contact your retailer or local Department of Environmental Protection. Do not dispose the device with other municipal waste.

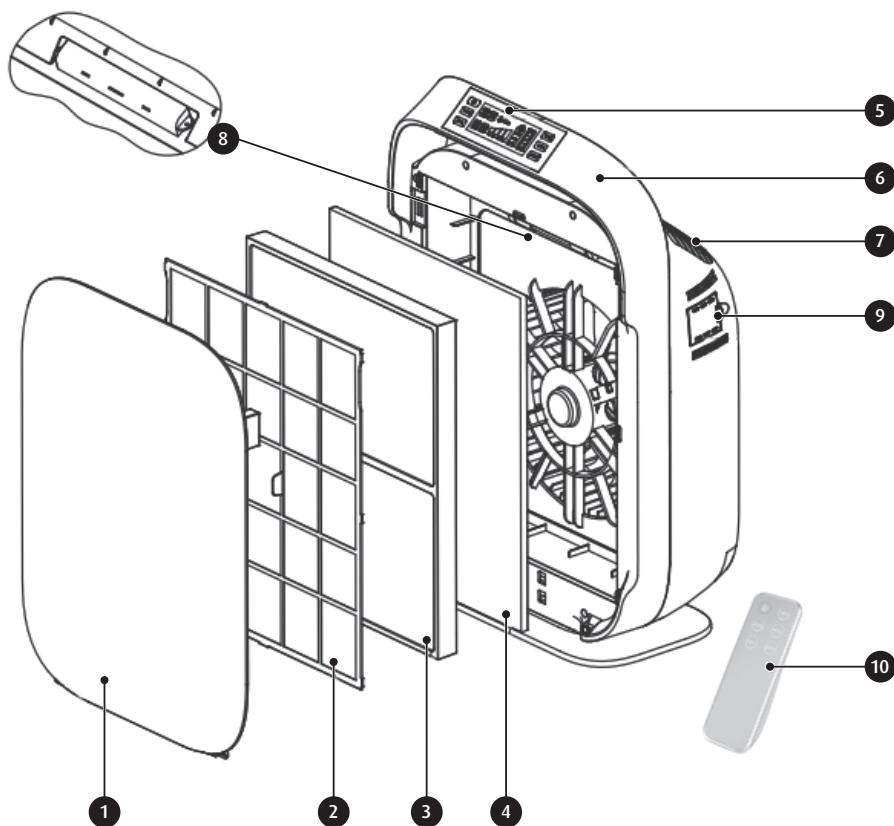
УКАЗАНИЯ, КАСАЮЩИЕСЯ БЕЗОПАСНОСТИ ПРИМЕНЕНИЯ

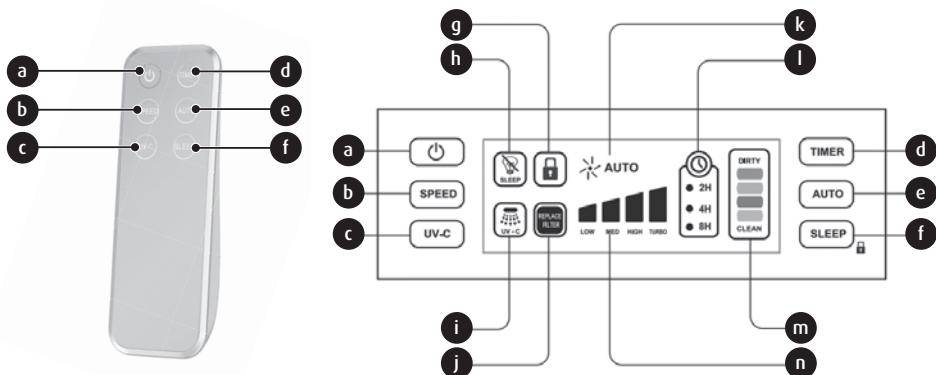
- Перед применением необходимо внимательно прочитать инструкцию по обслуживанию.
- Нельзя держать устройство влажными руками.
- Соблюдайте особую осторожность, когда вблизи устройства находятся дети!
- Не пользуйтесь устройством для других целей, чем для которых было предназначено устройство.
- Запрещается погружать устройство, провод или штепсельную вилку в воду или в другие жидкости.
- Не оставляйте работающего устройства без надзора.
- Всегда вынимайте штепсельную вилку с гнезда электрической сети, если не применяете устройства или перед тем, как начать чистку.
- Запрещается пользоваться поврежденным устройством, а также, если поврежден провод или штепсельная вилка – в этом случае необходимо отдать устройство для ремонта в авторизованный пункт сервисного обслуживания.
- Не пользуйтесь устройством на открытом воздухе.
- Не вешайте провода на острых гранях и не допускайте, чтобы он касался горячих поверхностей.
- Регулярно проверяйте, не поврежден ли сетевой кабель.
- Не ставьте устройство на горячие поверхности.
- Нельзя ставить устройство вблизи других электрических устройств, горелок.
- Устройство следует ставить на сухую, плоскую и устойчивую поверхность.
- Устройство предназначено только для домашнего употребления.
- Прежде чем приступить к работе, всегда проверяйте, все ли элементы устройства правильно смонтированы.
- Использование аксессуаров, не рекомендованных производителем, может привести к повреждению устройства, пожару или к телесному повреждению.
- Данным оборудованием могут пользоваться дети в возрасте старше 8 лет и люди с ограниченными физическими и умственными возможностями, а также люди без опыта и знания оборудования, под присмотром или с инструктажем по безопасному использованию оборудования так, чтобы угрозы, связанные с этим, были понятны. Дети без присмотра не должны проводить очистку и уход по оборудованию.
- Не позволяйте детям играть прибором.
- Храните устройство и его провод в месте, недоступном для детей до 8 лет.
- Не вынимайте вилку из розетки, вытягивая ее за провод.

- ▶ Прибор не предназначен для работы с использованием внешних выключателей-таймеров или отдельной системы дистанционного управления.
- ▶ Не подключайте штепсель в розетку электросети мокрыми руками.
- ▶ Для безопасности детей, пожалуйста, не оставляйте свободно доступные части упаковки (пластиковые мешки, картонные коробки, полистирол и т.д.).
- ▶ **ОСТОРОЖНО! Не разрешайте детям играть с пленкой. Опасность удушья!**
- ▶ Не выполняйте ремонт устройства самостоятельно, так как это приведет к отмене гарантии. Устройство не содержит деталей, требующих обслуживания пользователем.
- ▶ Располагайте устройство таким образом, чтобы обеспечить свободный поток воздуха вокруг него. Не закрывайте вход и выход воздуха в устройство и из него. Не накрывайте очиститель воздуха во время использования. Не размещайте какие-либо предметы на устройстве.

RU

ОПИСАНИЕ УСТРОЙСТВА





1. Передняя панель
2. Фильтр предварительной очистки
3. Фильтр HEPA – белый
4. Фильтр с активированным углем (угольный) – черный
5. Сенсорная панель управления
 - a. включатель/выключатель устройства
 - b. кнопка изменения скорости очистки воздуха
 - c. кнопка включения/выключения лампы диапазона УФС
 - d. кнопка функции TIMER (ТАЙМЕР)
 - e. кнопка функции AUTO (АВТО)
 - f. кнопка функции SLEEP (АВТОМАТИЧЕСКОГО ОТКЛЮЧЕНИЯ)/блокировка клавиатуры
6. Корпус устройства
7. Решетка для выхода воздуха
8. УФ-лампа
9. Крышка датчика качества воздуха
10. Пульт дистанционного управления
 - a. включатель/выключатель устройства
 - b. кнопка изменения скорости очистки воздуха
 - c. кнопка включения/выключения лампы диапазона УФС
 - d. кнопка функции TIMER (ТАЙМЕР)
 - e. кнопка функции AUTO (АВТОРЕГУЛИРОВКИ)
 - f. кнопка функции SLEEP (АВТОМАТИЧЕСКОГО ОТКЛЮЧЕНИЯ)
 - g. световой индикатор блокировки клавиатуры
 - h. световой индикатор функции SLEEP (АВТОМАТИЧЕСКОГО ОТКЛЮЧЕНИЯ)
 - i. световой индикатор лампы диапазона УФС
 - j. световой индикатор замены фильтров
 - k. световой индикатор функции AUTO (АВТОРЕГУЛИРОВКИ)
 - l. индикатор функции TIMER (ТАЙМЕР)
 - m. индикатор качества воздуха: **DIRTY (ЗАГРЯЗНЕННЫЙ)** – красный цвет
BAD (НЕПРИЕМЛЕМЫЙ) – оранжевый цвет
NORMAL (НОРМАЛЬНЫЙ) – желтый цвет
CLEAN (ЧИСТЫЙ) – голубой цвет
 - n. индикатор скорости очистки воздуха

ХАРАКТЕРИСТИКИ И ФУНКЦИИ УСТРОЙСТВА

Очиститель воздуха – это устройство, которое выполняет комплексную очистку воздуха, которым вы дышите. Такая очистка обеспечивается благодаря использованию 3-х ступенчатого комплекта фильтров (фильтр предварительной очистки, фильтр HEPA и фильтр с активированным углем). Каждый из таких фильтров обладает уникальными свойствами. Очиститель воздуха дополнительно оснащен лампой, генерирующей ультрафиолетовое излучение, и ионизатором воздуха.

- ▶ **фильтр предварительной очистки** – первый этап процесса очистки воздуха от пыли и аллергенов, волос и шерсти
- ▶ **фильтр HEPA** – основной этап фильтрации от пыли, пыльцы, аллергенов, спор плесени, дыма
- ▶ **фильтр с активированным углем** – удаление формальдегидов, бензола, вредных газов, а также неприятных запахов
- ▶ **лампа диапазона УФС** – биологическая очистка воздуха, удаление вирусов, бактерий, микроорганизмов
- ▶ **ионизатор** – это ионизатор воздуха, который посредством генерации отрицательных ионов регулирует баланс ионов в воздухе, что оказывает положительное воздействие на здоровье человека и позволяет создать атмосферу, близкую к естественным условиям, например, как в лесу или на берегу моря.
- ▶ **функция TIMER (ТАЙМЕР)** – возможность установки времени, после которого очиститель воздуха прекращает работу
- ▶ **функция AUTO (АВТОРЕГУЛИРОВКА)** – устройство автоматически регулирует скорость очистки в зависимости от качества воздуха
- ▶ **функция SLEEP (АВТОМАТИЧЕСКОГО ОТКЛЮЧЕНИЯ)** – снижение скорости вентилятора, а также отключение всех световых индикаторов и подсветки с целью обеспечения спокойной и тихой работы устройства
- ▶ **блокировка клавиатуры** – возможность блокировки кнопок, обеспечивающей защиту от случайного выключения или внесения изменений в рабочие параметры устройства
- ▶ **индикатор качества воздуха** – устройство постоянно контролирует качество воздуха в помещении
- ▶ **индикатор замены фильтров** – контроль и сигнализация в случае необходимости замены угольного фильтра и фильтра HEPA

ПЕРЕД ПЕРВЫМ ИСПОЛЬЗОВАНИЕМ

1. Распакуйте очиститель воздуха. Удалите все упаковочные материалы, заглушки и транспортировочные блокирующие устройства.
2. Убедитесь, что параметры электрической сети, к которой подключено устройство, соответствуют данным, указанным на заводской табличке устройства.
3. **Выньте из устройства фильтры (2),(3),(4), удалите защитную пленку фильтра HEPA (3) и угольного фильтра (4) и установите фильтры в устройстве (см. «ОПИСАНИЕ МОНТАЖА И ДЕМОНТАЖА КОМПЛЕКТА ФИЛЬТРОВ»).**

ОПИСАНИЕ МОНТАЖА И ДЕМОНТАЖА ФИЛЬТРОВ

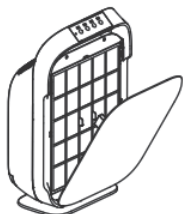


рис. 1

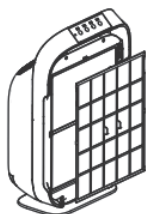


рис. 2

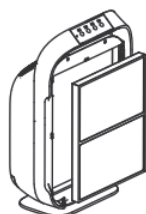


рис. 3

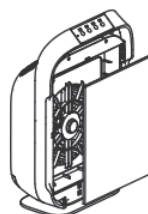


рис. 4



рис. 5

1. Обеспечьте свободный доступ к передней панели устройства.
2. Возьмитесь одной рукой за верхнюю часть передней панели (1), а другой рукой удерживайте корпус устройства. Затем мягким, но решительным движением выньте нижнюю часть панели, наклоните ее под углом 45° поднимите вверх (рис. 1).
3. Выньте фильтр предварительной очистки (2) из очистителя воздуха. Фильтр закреплен в устройстве при помощи восьми защелок (рис. 2).
4. Выньте фильтр HEPA (3) из очистителя воздуха (рис. 3).
5. Выньте угольный фильтр (4) из очистителя воздуха (рис. 4).
6. **Снимите защитную пленку с нового угольного фильтра и фильтра HEPA (рис. 5).**
7. Установите новый угольный фильтр (4) в очиститель таким образом, чтобы сторона с выступами на фильтре была обращена наружу.
8. Установите новый фильтр HEPA (3) в очиститель таким образом, чтобы сторона с выступами на фильтре была обращена наружу.
9. Установите фильтр предварительной очистки (2) в соответствующих защелках так, чтобы он был обращен внутрь устройства. Стрелки на решетке фильтра указывают расположение его верхней части, и после установки фильтра они должны быть обращены наружу устройства.
10. Установите переднюю панель (1). Обратите внимание на ее правильную установку в скобах, расположенных внизу корпуса устройства (6). Убедитесь, что магнитные замки правильно удерживают панель.
11. Включение устройства возможно только при правильной установке передней панели.

ИСПОЛЬЗОВАНИЕ УСТРОЙСТВА

1. Установите устройство на сухой, плоской и ровной поверхности. Убедитесь, что вокруг устройства достаточно пространства для свободной циркуляции воздуха. Устройство может работать только в вертикальном положении!
2. Включите шнур питания в электрическую сеть.
3. Включите очиститель нажатием кнопки (5a). При включении устройство издает политональный звуковой сигнал, что свидетельствует о начале процесса очистки воздуха. При каждом использовании клавиатуры очистителя воздуха раздается короткий звуковой сигнал.
4. При помощи кнопки (5b) выполните установку соответствующей скорости очистки воздуха. Можно выбрать четыре скорости очистки воздуха: LOW – низкая скорость, MED

- средняя скорость, HIGH – высокая скорость, TURBO – максимальная доступная скорость. Выбранную скорость очистки указывает индикатор скорости очистки (5n).
5. Кнопкой (5c) можно включить бактерицидную лампу диапазона УФС. Повторное нажатие кнопки (5c) приводит к выключению лампы. Световой индикатор (5i) сигнализирует о работе лампы диапазона УФС.
 6. При помощи кнопки TIMER (5d) можно установить время работы, по истечении которого устройство перестанет очищать воздух и выключится. Доступное время установки: 2, 4 и 8 часов. Выбранное время автоматического отключения указывает соответствующая лампочка индикатора (5l). Для включения функции TIMER нажимайте кнопку (5d) до тех пор, пока не загорятся лампочки в индикаторе (5l).
 7. При помощи кнопки AUTO (5e) можно включить функцию автоматической регулировки устройством процесса фильтрации воздуха. В зависимости от состояния воздуха в каждый отдельный момент осуществляется оптимальная регулировка скорости фильтрации. Световой индикатор (5k) указывает на работу функции AUTO. Повторное нажатие кнопки (5e) приводит к выключению функции AUTO.
 8. При помощи кнопки SLEEP (5f) можно включить функцию, которая позволяет снизить звук работающего устройства до минимального возможного уровня, а также погасить дополнительную подсветку в верхней части корпуса устройства. Через пару секунд после нажатия кнопки (5l) световой индикатор (5h) начнет мигать прерывистым светом, после чего панель управления гаснет, но устройство продолжает работать. В таком режиме при нажатии любой кнопки устройство возвращается в режим SLEEP. Для отключения функции SLEEP (АВТОМАТИЧЕСКОГО ОТКЛЮЧЕНИЯ) дважды нажмите кнопку (5f). После этого лампочка (5h) перестанет мигать.
 9. Для блокировки клавиатуры очистителя нажмите и удерживайте кнопку SLEEP (5f) в течение 5 секунд. На блокировку клавиатуры указывает световой индикатор (5g). При повторном нажатии кнопки SLEEP (5f) происходит разблокировка клавиатуры.
 10. Во время работы очистителя воздуха осуществляется постоянный контроль качества воздуха, и результаты такого контроля можно считать с индикатора качества воздуха (5m). Отдельный цвет используется для обозначения качества воздуха: красный (загрязненный), оранжевый (неприемлемый), желтый (нормальный), голубой (чистый). Для правильного функционирования датчику качества воздуха требуется небольшая задержка по времени. Цвета, обозначающие качество воздуха, также отображаются на противоположной стороне панели управления в виде цветовой подсветки.
 11. Комплект очистителя включает пульт дистанционного управления (10). На пульте имеются функциональные кнопки, идентичные кнопкам на клавиатуре. Единственное отличие состоит в том, что при помощи пульта нельзя заблокировать клавиатуру очистителя.
 12. Ионизатор воздуха всегда включается при включении устройства, и не существует возможности его отключения.
 13. После окончания работы выключите устройство кнопкой (5a), а затем отключите его от сети электропитания.

ОЧИСТКА И ТЕХНИЧЕСКОЕ ОБСЛУЖИВАНИЕ УСТРОЙСТВА

ВНИМАНИЕ! Перед выполнением очистки и технического обслуживания отключите устройство от сети электропитания.

1. Выполняйте очистку корпуса (6) и передней панели устройства (1) мягкой и чистой тканью, смоченной водой, а затем протрите насухо. В случае сильного загрязнения можно использовать мягкие моющие средства. Особое внимание обращайтесь на чистоту места для монтажа фильтров, а также мест циркуляции воздуха.

ВНИМАНИЕ! Никогда не погружайте в воду корпус устройства (6). Существует риск повреждения и поражения электрическим током.

2. Промойте фильтр предварительной очистки (2) теплой водой. После промывки тщательно просушите его. Можно также использовать мягкую щетку. Не используйте приспособления с острыми концами. Выполняйте очистку фильтра предварительной очистки не реже, чем раз в 3 месяца.
3. Выполняйте только и исключительно сухую очистку фильтра HEPA (3) и угольного фильтра (4). Выполните их очистку пылесосом при помощи тонкой насадки. Выполняйте эту операцию очень осторожно. Выполняйте очистку обоих фильтров не реже, чем раз в 3 месяца. Если во время работы устройства загорается световой индикатор (5j), замените фильтры (3) и (4) на новые, а затем выполните сброс индикатора замены фильтров. Кнопка сброса индикатора расположена в малой решетке, под крышкой датчика воздуха (9). Чтобы нажать на кнопку, используйте, например, зубочистку. Выполняйте замену фильтров не реже, чем раз в 9 месяцев, даже если световой индикатор (5j) не указывает на необходимость замены (такая ситуация возможна при периодическом использовании устройства).
4. Датчик качества воздуха находится под крышкой (9). Очистите крышку и решетки рядом с датчиком мягкой щеткой. Затем снимите крышку и выполните очистку датчика мягким ватным тампоном (см. рис.). Выполняйте очистку датчика не реже, чем раз в два месяца.

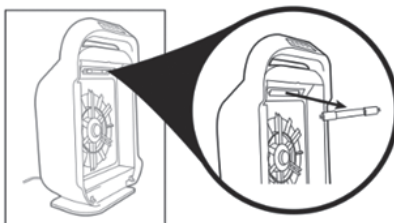


RU

5. Замена УФ-лампы осуществляется раз в два года. Чтобы получить доступ к УФ-лампе (8), нужно снять крышку УФ-лампы. Крышка закреплена двумя винтами. После снятия крышки возьмитесь за лампу, поверните ее на четверть оборота и выньте. Затем вкрутите новую лампу (см. рис.). Заново прикрутите крышку лампы.

ВНИМАНИЕ! Никогда не смотрите на работающую УФ-лампу!

6. Очищайте пульт дистанционного управления мягкой и влажной салфеткой. После очистки протрите насухо. Питание пульта осуществляется от двух батареек по 1,5 В типа ААА. Батарейки для пульта не входят в комплект изделия.
7. Храните устройство в упаковке в сухом помещении. Перед постановкой устройства на длительное хранение выполните его очистку в соответствии с инструкциями, указанными выше.



RU

ТЕХНИЧЕСКИЕ ХАРАКТЕРИСТИКИ

Технические характеристики указаны на заводской табличке устройства.

Длина сетевого шнура: 1,85 м



ВНИМАНИЕ! Компания MPM agd S.A. оставляет за собой право внесения технических изменений в конструкцию.

ПРАВИЛЬНОЕ УДАЛЕНИЕ ПРОДУКТА (использованное электрическое и электронное оснащение)

Польша



Обозначение, размещаемое на товаре указывает, что продукт после истечения срока пригодности нельзя выкидывать с другими отходами домашнего хозяйства. Чтобы избежать вредного влияния на окружающую среду и здоровье людей, вследствие не контролируемого удаления отходов, использованное устройство следует доставить в точку приёма подержанной домашней техники или согласиться на её передачу дома.

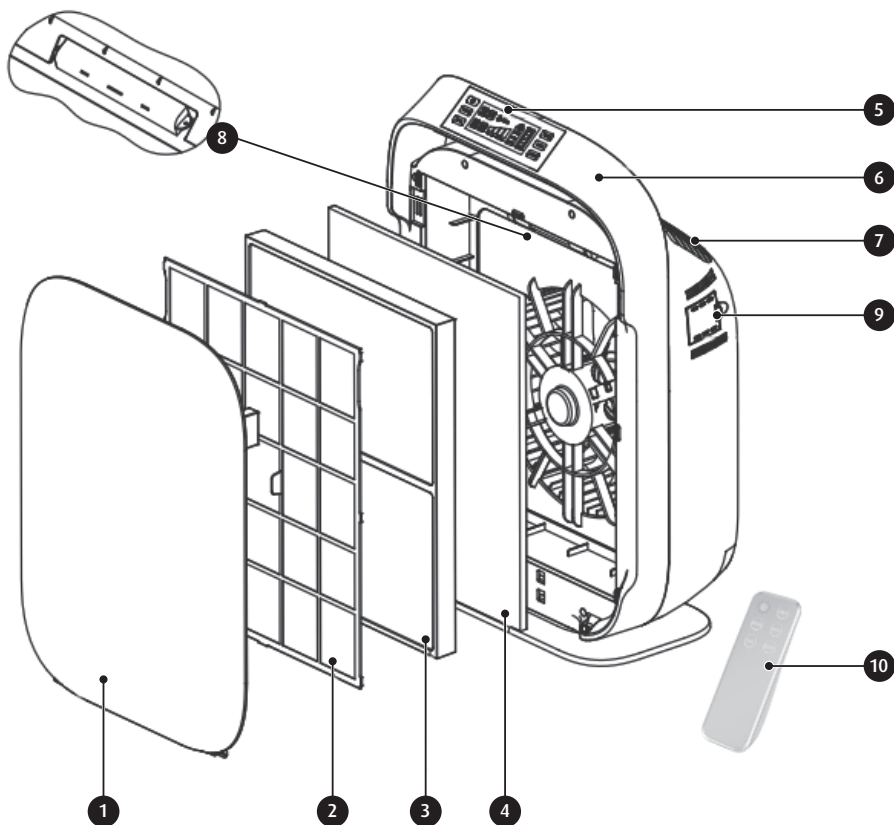
Для получения подробной информации на тему места и способа безопасного удаления электрических и электронных отходов пользователь должен связаться с точкой розничной продажи, или с местным Отделом охраны окружающей среды. Товар нельзя выкидывать вместе с другими коммунальными отходами.

SICHERHEITSHINWEISE

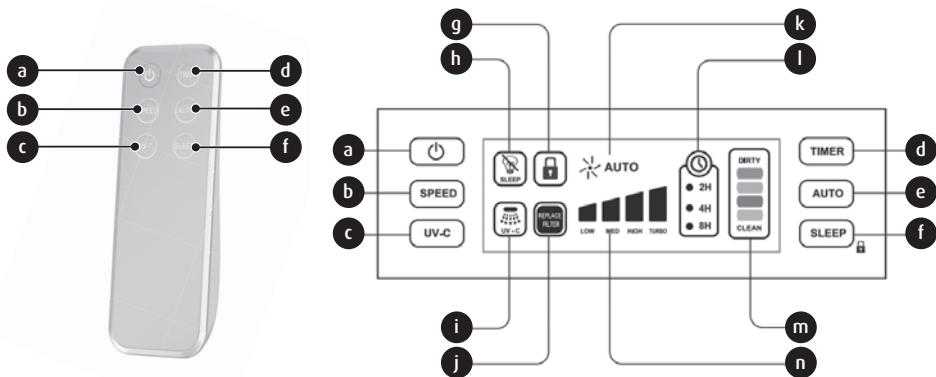
- Vor Gebrauch lesen Sie genau die Bedienungsanleitung.
- Nur mit trockenen Händen bedienen.
- Besondere Vorsicht bei der Verwendung des Geräts ist geboten, wenn sich Kinder in der Nähe befinden!
- Verwenden Sie das Gerät ausschließlich für den dafür vorgesehenen Verwendungszweck.
- Tauchen Sie das Gerät, das Netzkabel und den Netzstecker niemals in Wasser oder andere Flüssigkeiten.
- Elektronische Geräte sollten während des Gebrauchs nicht unbeaufsichtigt sein.
- Ziehen Sie den Netzstecker nach Gebrauch und vor der Reinigung immer aus der Steckdose.
- Defektes Gerät darf nicht benutzt werden, auch bei Beschädigung von Leitung oder Stecker – in diesem Fall muss das Gerät in einem autorisierten Service repariert werden.
- Verwenden Sie das Gerät nicht im Freien.
- Halten Sie das Netzkabel fern von heißen Flächen, offenen Flammen, sowie von scharfen Kanten.
- Regelmäßig die Versorgungsleitung auf Beschädigungen prüfen.
- Das Gerät nicht auf heißen Oberflächen abstellen.
- Gerät nicht in der Nähe anderer elektrischer Geräte, Herde, Öfen etc. abstellen.
- Das Gerät ist auf trockener, flacher und stabiler Fläche zu stellen.
- Das Gerät nur im Haushalt verwenden.
- Vor Arbeitsbeginn zuerst immer überprüfen, ob alle Geräteteile sachgemäß angebracht worden sind.
- Anwendung eines vom Gerätehersteller nicht empfohlenen Zubehörs kann Geräteschäden, Brand oder Körperverletzungen verursachen.
- Dieses Gerät ist nicht dafür bestimmt, durch Personen mit eingeschränkten physischen oder geistigen Fähigkeiten oder mangels Erfahrung und/oder mangels Wissens benutzt, sowie durch Kinder unter 8 Jahren verwendet zu werden, es sei denn, sie werden durch eine für ihre Sicherheit zuständige Person beaufsichtigt oder erhalten von ihnen Anweisungen, wie das Gerät zu benutzen ist. Kinder sollten das Gerät ohne Aufsicht weder reinigen, noch warten.
- Kinder sollen beaufsichtigt werden, um sicherzustellen, dass sie nicht mit dem Gerät spielen.
- Das Gerät und die Leitung an einem vor Kindern unter 8 Jahren geschützten Ort aufbewahren.

- ▶ Den Netzstecker nie am Kabel aus der Steckdose ziehen.
- ▶ Dieses Gerät darf nicht mit einer externen Zeitschaltuhr oder einem separaten Fernwirksystem, wie z. B. einer Funksteckdose, betrieben werden.
- ▶ Den Stecker nie mit nassen Händen in die Steckdose stecken.
- ▶ Aus Sicherheitsgründen sind lose Verpackungsteile (Kunststoffbeutel, Kartons, Styropor etc.) von Kindern fern zu halten.
- ▶ **WARNUNG! Kinder nicht mit Folie spielen lassen. Erstickungsgefahr!**
- ▶ Die Reparatur des Gerätes überlassen Sie Fachkräften. Bei eigenständig durchgeführten Reparaturen sind Garantieansprüche ausgeschlossen. Das Innere des Gerätes enthält keine durch Benutzer zu wartenden Teile.
- ▶ Stellen Sie das Gerät so, dass es genügend Abstand und Platz um das Gerät für Luftzirkulation gibt. Verdecken Sie niemals Lufteinlass und Luftauslass. Verdecken Sie nie den Luftreiniger. Stecken Sie keine Fremdgegenstände in das Gerät.

BESCHREIBUNG DES GERÄTES



DE



1. Gehäuseabdeckung
2. Vorfilter
3. HEPA-Filter - weiß
4. Aktivkohlefilter - schwarz
5. Touch Bedienpanel
 - a. Ein/Aus-Taste ()
 - b. Lüftergeschwindigkeitstaste
 - c. Ein/Aus – Taste der UV-C-Lampe
 - d. „TIMER - Taste“
 - e. „AUTO“ Taste
 - f. Schlaffunktionstaste „SLEEP“ – Taste /Tastensperre
- g. LED für Tastensperre
- h. LED für Sleep-Taste
- i. LED der UV-C Lampe
- j. LED für Filterwechsel
- k. LED für AUTO-Taste
- l. LED für „TIMER“ - Funktion
- m. Luftqualitätsanzeige:
DIRTY (SCHMUTZIG) – rot
BAD (SCHLECHT) – orange
NORMAL (NORMAL) – gelb
CLEAN (SAUBER) – blau
- n. Lüftergeschwindigkeitsanzeige
6. Gehäuse des Gerätes
7. Luftauslass
8. UV-Lampe
9. Klappe des Luftqualitätssensors
10. Fernbedienung
 - a. Ein/Aus – Taste des Gerätes
 - b. Lüftergeschwindigkeitstaste
 - c. Ein/Aus-Taste der UV-C-Lampe
 - d. „TIMER - Taste“
 - e. „AUTO“ Taste
 - f. „SLEEP“ – Taste

EIGENSCHAFTEN UND FUNKTIONEN DES GERÄTES

Luftreiniger ist ein Gerät, das für saubere Luft sorgt, die Sie atmen. Das ist möglich dank der Anwendung von dreistufigem Filtersystem (Vorfilter, HEPA, Aktivkohlefilter – Filter) Jeder von den Filtern hat einmalige Eigenschaften. Zusätzlich verfügt der Luftreiniger über eine ultraviolette Licht erzeugende UV-Lampe und einen Ionisator.

- ▶ **Vorfilter** – erste Stufe der Luftreinigung von Hausstaub, Allergenen, Haaren und Tierhaaren
- ▶ **HEPA - Filter** – grundsätzliche Filterung von Hausstaub, Pollen, Allergenen, Schimmelsporen und Rauch

- ▶ **Aktivkohlefilter** – Beseitigung von Formaldehyd, Benzen, schädlichen Gasen und allen störenden Gerüchen
- ▶ **UV-Lampe** – biologische Luftreinigung, Beseitigung von Viren, Bakterien, Mikroorganismen
- ▶ **Ionisator** – Luftionisator reguliert durch die Erzeugung von negativen Ionen Ionenbilanz in der Luft, was einen positiven Einfluss auf das Wohlbefinden des Menschen ausübt und lässt die ähnliche Atmosphäre zu schaffen, die in der Umwelt z. B. im Wald oder am Meer herrscht
- ▶ **„TIMER“-Funktion** – bietet die Möglichkeit der Zeiteinstellung, nach der der Luftreiniger aufhört, zu funktionieren
- ▶ **„AUTO“- Funktion** – das Gerät passt die Lüftergeschwindigkeit automatisch je nach der Luftqualität an
- ▶ **„SLEEP“- Funktion** – reduziert die Lüftergeschwindigkeit und schaltet alle LED's und Beleuchtungen aus, um geräuscharmen Betrieb zu schaffen
- ▶ **Tastensperre** – bietet die Sperre von Tasten und schützt vor einem unbeabsichtigten Ausschalten oder vor einer Änderung der Geräteeinstellungen
- ▶ **Luftqualitätsanzeige** – überwacht die Luftqualität in Ihrer Umgebung
- ▶ **LED für Filterwechsel** – überwacht und signalisiert bei Bedarf den Austausch vom Aktivkohle- und HEPA – Filter

VOR DER ERSTEN BENUTZUNG

1. Entnehmen Sie den Luftreiniger, entfernen Sie alle Folienbeutel, Füllstoffe und Transportsicherungen.
2. Vergewissern Sie sich, dass die Spannungsangabe auf dem Typenschild mit der örtlichen Netzspannung übereinstimmt.
3. **Entfernen Sie die Filter (2), (3), (4) aus dem Gerät. Nehmen Sie den HEPA Filter (3) und den Aktivkohlefilter (4) aus der Folie heraus und setzen Sie die Filter in das Gerät ein. (siehe: „BESCHREIBUNG DER MONTAGE UND DER DEMONTAGE VON FILTERN“)**

BESCHREIBUNG DER MONTAGE UND DER DEMONTAGE VON FILTERN

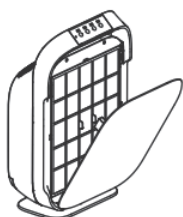


Abb. 1

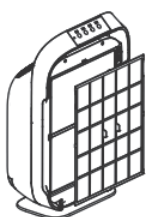


Abb. 2

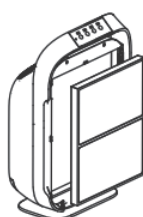


Abb. 3

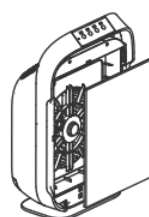


Abb. 4



Abb. 5

1. Stellen Sie den Luftreiniger so auf, dass es ein freier Zugang zur Gehäuseabdeckung besteht.
2. Fassen Sie die Gehäuseabdeckung (1) mit einer Hand am Oberteil an und mit der anderen Hand halten Sie das Gehäuse des Gerätes fest. Danach lösen Sie vorsichtig mit ruhiger Bewegung Magnetverschlüsse am Oberteil der Gehäuseabdeckung. Richten Sie diese in einem Winkel von etwa 45 Grad aus und heben Sie die Gehäuseabdeckung hoch. (Abb. 1)
3. Nehmen Sie den Vorfilter (2) heraus. Der Filter wird im Gerät mithilfe acht Halterungen befestigt. (Abb.2).

4. Nehmen Sie den HEPA - Filter (3) heraus (Abb.3).
5. Nehmen Sie den Aktivkohlefilter (4) heraus (Abb.4).
6. **Nehmen Sie den neuen Aktivkohlefilter und HEPA-Filter aus der Schutzfolie heraus (Abb.5).**
7. Setzen Sie den neuen Aktivkohlefilter (4) so in den Luftreiniger ein, damit die Seite mit am Filter befestigten Laschen nach außen ausgerichtet wird.
8. Setzen Sie den neuen HEPA - Filter (3) so in den Luftreiniger ein, damit die Seite mit am Filter befestigten Laschen nach außen ausgerichtet wird.
9. Setzen Sie den Vorfilter (2) ins Gerät in entsprechenden Halterungen ein. Die Pfeile auf dem Filtergitter weisen den Oberteil des Gerätes und am Filtergitter angebrachte Griffe sollen nach dem Einsetzen des Filters nach außen ausgerichtet werden.
10. Setzen Sie die Gehäuseabdeckung (1) zurück und achten Sie auf ihre richtige Befestigung an den Haken, die sich unten am Gehäuse des Gerätes (6) befinden. Vergewissern Sie sich, dass die Gehäuseabdeckung richtig mit Magnetverschluss gesichert wird.
11. Das Gerät lässt sich nur in Betrieb nehmen, wenn die Gehäuseabdeckung korrekt aufgesetzt wird.

VERWENDEN DES GERÄTES

1. Stellen Sie den Luftreiniger auf einen trockenen, ebenen und festen Untergrund. Vergewissern Sie sich, dass es genügend Abstand und Platz für Luftzirkulation gibt. Das Gerät darf nur in aufrechter Position betrieben werden.
2. Stecken Sie den Netzstecker in die Steckdose.
3. Um den Luftreiniger einzuschalten, drücken Sie die Taste (5a). Das Einschalten des Gerätes wird durch einen Signalton signalisiert. Dann beginnt die Luftreinigung. Jedes Mal, wenn Sie die Tastatur des Luftreinigers benutzen, wird die Tatsache durch einen kurzen Signalton signalisiert.
4. Drücken Sie die Taste (5b), um die gewünschte Lüftergeschwindigkeit einzustellen. Der Luftreiniger besitzt vier Lüftergeschwindigkeiten „LOW“ – niedrige Geschwindigkeit, „MED – mittlere Geschwindigkeit“, „HIGH“ – hohe Geschwindigkeit, „TURBO“ – die höchste zugängliche Geschwindigkeit. Die gewählte Geschwindigkeit wird durch Leuchten der LED für Lüftergeschwindigkeit (5n) signalisiert.
5. Drücken Sie die Taste (5c), um keimtötende UV-C Lampe einzuschalten. Um diese auszuschalten, drücken Sie erneut die Taste (5c). UV-C - Licht wird durch Leuchten der LED (5i) signalisiert.
6. Mit der Taste „TIMER“ (5d) können Sie festlegen, nach welcher Zeit das Gerät mit der Luftreinigung aufhört und sich selbstständig ausschaltet. Der Luftreiniger besitzt drei Timer-Zeiten: 2 Stunden, 4 Stunden, 8 Stunden. Die eingestellte Timer- Zeit wird durch Leuchten der entsprechenden LED (5l) signalisiert. Um die Timer-Funktion auszuschalten, drücken Sie die Taste (5d), bis alle LED's (5l) ausschalten.
7. Mit der Taste „AUTO“ (5e) können Sie die Funktion der automatischen Luftreinigung je nach Verunreinigungsgrad der Raumluft einschalten. Je nach gemessener Qualität der Raumluft, wird das Gerät die notwendigen Einstellungen für die Lüftergeschwindigkeit automatisch vornehmen. Funktion „AUTO“ wird durch die LED (5k) signalisiert. Wenn Sie die Funktion „AUTO“ ausschalten wollen, drücken Sie erneut die Taste (5e)
8. Mit der Taste „SLEEP“ (5f) können Sie die Funktion betätigen, die den Geräuschpegel reduzieren, das Bedienpanel und die im Oberteil des Gehäuses zusätzliche LED-Beleuchtung er-

löschen lässt. Nachdem Sie die Taste (5l) gedrückt haben, blinkt die LED (5h) ein paar Sekunden lang. Danach erlischt das Bedienpanel, aber das Gerät läuft weiterhin. In diesem Modus dürfen beliebige Tasten benutzt werden - das Gerät kommt in den SLEEP-MODUS zurück. Um die Funktion „SLEEP“ auszuschalten, drücken Sie zweimal die Taste (5f) – LED (5h) hört auf zu blinken.

9. Um die Tastatur des Luftreinigers zu sperren, drücken und halten Sie die Taste „SLEEP“(5f) etwa 5 Sekunden lang gedrückt. Die Tastatursperre wird durch die LED (5g) signalisiert. Um die Tastatursperre aufzuheben, drücken und halten Sie erneut die Taste „SLEEP“gedrückt. (5f)
10. Beim Betrieb des Luftreinigers wird die Luftqualität die ganze Zeit überwacht, was Sie von der Luftqualitätsanzeige ablesen können (5m). Verschiedene Farben bedeuten die Luftqualität– rot (schmutzig), orange (schlecht), gelb (normal), blau (sauber). Der Luftqualitätssensor braucht eine geringe zeitliche Verzögerung, um richtig zu funktionieren. Die der Luftqualität entsprechenden Farben werden ebenfalls auf der gegenüberliegenden Seite des Bedienpanels als eine LED-Beleuchtung angezeigt.
11. Der Luftreiniger besitzt eine Fernbedienung (10). Die Fernbedienung besitzt identische Funktionstasten wie die Tastatur des Luftreinigers. Im Gegensatz zur Tastatur kann man mit der Fernbedienung die Tastatur des Luftreinigers nicht sperren lassen.
12. Ionisator funktioniert immer nach der Inbetriebnahme des Gerätes und es gibt keine Möglichkeit ihn auszuschalten.
13. Nach der Arbeit schalten Sie das Gerät aus, in dem Sie die Taste (5a) drücken und ziehen Sie den Stecker aus der Steckdose.

REINIGUNG UND WARTUNG DES GERÄTES

ACHTUNG! Bevor Sie das Gerät reinigen und warten, ziehen Sie den Stecker aus der Steckdose.

1. Das Gehäuse des Gerätes (6) und die Gehäuseabdeckung (1) wischen Sie mit einem trockenen, weichen, sauberen und leicht angefeuchteten Tuch ab und anschließend trocknen Sie diese mit einem trockenen Tuch. Bei starken Verschmutzungen können Sie milde Reinigungsmittel benutzen. Einen großen Wert legen Sie besonders auf die Sauberkeit der Stellen, wo die Filter eingebaut sind und wo die Luft zirkuliert.

ACHTUNG! Tauchen Sie das Gehäuse (6) nicht im Wasser. Beschädigungsgefahr und Stromschlag.

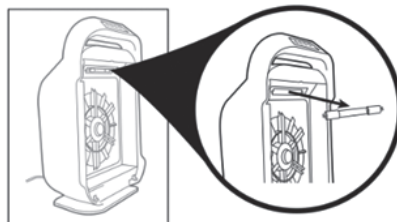
2. Den Vorfilter (2) reinigen Sie im lauwarmen Wasser. Nach der Reinigung lassen Sie ihn genau trocknen. Sie dürfen ebenfalls eine sanfte Bürste benutzen. Verwenden Sie niemals Geräte mit scharfen Spitzen. Reinigen Sie den Vorfilter mindestens alle drei Monate.
3. Den Aktivkohlefilter (3) und den HEPA - Filter (4) wischen Sie nur mit einem trockenen Tuch ab. Verwenden Sie zu ihrer Reinigung einen Staubsauger mit einem sanften Bürstenaufsatz. Die Tätigkeiten führen Sie sehr vorsichtig durch. Beide Filter sollen mindestens alle drei Monate gereinigt werden. Während das Gerät in Betrieb ist und die LED (5j) aufleuchtet, ersetzen Sie die Filter (3) und (4) durch die neuen Filter und stellen Sie die LED für Filterwechsel zurück. Die Filterwechseltaste befindet sich in einem kleinen Lüftungsgitter unter der Klappe des Luftensors (9). Um die Taste zu drücken, verwenden Sie z.B. einen Zahnstocher. Die Filter wechseln Sie mindestens alle 9 Monate aus, sogar wenn die LED (5j) keine Notwendigkeit ihres Austausches anzeigt. (Die Situation ist möglich bei einer gelegentlichen Anwendung des Luftreinigers)
4. Der Luftqualitätssensor befindet sich unter einer Klappe (9). Wischen Sie die Klappe und die Lüftungsgitter in der Nähe von Luftsensor mit einer weichen Bürste ab. Danach entfernen

Sie die Klappe und reinigen Sie den Luftsensor mit einem Wattebausch (Abb.). Den Sensor wischen Sie mindestens alle 2 Monate ab.

- Die UV-Lampe wechseln Sie alle zwei Jahre aus. Den Zugang zur UV-Lampe (8) bekommen Sie nach der Demontage der Abdeckung der UV - Lampe. Die Abdeckung wird mit zwei Schrauben befestigt. Nach der Abnahme der Abdeckung nehmen Sie die Lampe fest, drehen Sie diese eine viertel Umdrehung und nehmen sie heraus. Setzen Sie die neue UV-Lampe ein. (Abb.) Bringen Sie wieder die Abdeckung der UV- Lampe an.

ACHTUNG! Schauen Sie niemals in eine leuchtende UV Birne.

- Die Fernbedienung wischen Sie mit einem weichen und leicht angefeuchteten Tuch ab. Nach dem Abwischen trocknen Sie mit einem trockenen Tuch. Die Fernbedienung arbeitet mit 2 AAA Batterien (1,5 V) Die Batterien sind nicht mitgeliefert.
- Bewahren Sie das Gerät in einer Verpackung in einer trockenen Umgebung auf. Bei längerer Nichtbenutzung des Gerätes reinigen Sie dieses nach oben genannten Hinweisen.



TECHNISCHE DATEN

Technische Merkmale befinden sich auf dem Typenschild des Gerätes.
Netzkabellänge: 1,85 m



DE

ACHTUNG! Firma MPM agd S.A. behält sich das Recht auf technische Änderungen vor.

ORDNUNGSGEMÄSSE ENTSORGUNG (ELEKTRO- UND ELEKTRONIK-ALTGERÄTE)



Die Bezeichnung am Gerät bedeutet: Elektro- und Elektronik-Altgeräte gehören nicht in den Hausmüll. Schonen Sie unsere Umwelt und menschliche Gesundheit und nutzen Sie die für die Entsorgung von Elektrogeräten vorgesehenen Sammelstellen und geben dort Ihre Elektrogeräte ab oder melden Sie ihre Entsorgung von zu Hause. Informationen, wo und wie die Geräte zu entsorgen sind, erhalten Sie über Ihre Verkaufsstelle oder über die lokale Umweltschutzbehörde. Dieses Produkt gehört nicht in den Hausmüll.

*Życzymy zadowolenia z użytkowania naszego wyrobu i zapraszamy
do skorzystania z szerokiej oferty handlowej firmy **MPM***

*We wish you satisfaction from using the product and invite you to check a wide
range of other **MPM** appliances*

*Желаем получить удовольствие от использования нашего продукта
и приглашаем воспользоваться широким коммерческим предложением
компании **MPM***

*Wir wünschen Ihnen Zufriedenheit bei der Benutzung unseres Produkts und wir
ermutigen Sie, das breitgefächerte Handelsangebot der Firma **MPM** zu nutzen*

MPM agd S.A.
ul. Brzozowa 3, 05-822 Milanówek, Polska
tel.: (22) 380 52 34, fax: (22) 380 52 72
www.mpm.pl